



МОРОЗИЛЬНЫЙ ЛАРЬ
низкотемпературный

Модель:

BD(W)-202QX

РУКОВОДСТВО ПО ЭКСПЛУАТАЦИИ

УВАЖАЕМЫЙ ПОКУПАТЕЛЬ!

*Вы приобрели низкотемпературный ларь,
который отлично замораживает и сохраняет продукты,
экономичен и надежен в работе,
прост и удобен в управлении.*

***Перед началом эксплуатации ларя внимательно изучите
инструкцию по эксплуатации!***

СОДЕРЖАНИЕ

1.	Общая информация о низкотемпературных ларях KRAFT	1
2.	Технические характеристики	2
2.1.	Комплектация	3
3.	Требования по технике безопасности	4
4.	Установка и подключение	5
4.1.	Порядок работы	6
4.2.	Регулировка термостата	6
4.3.	Размораживание ларя	7
5.	Правила замораживания и хранения продуктов	8
5.1.	Очистка и уход	8
5.2.	Хранение	8
5.3.	Правила транспортировки	8
6.	Техническое обслуживание	9
6.1.	Устранение неисправностей	9
7.	Утилизация	10
8.	Гарантия изготовителя	11
8.1.	Гарантийный талон	12
9.	Талон установки	14

1. Общая информация

Низкотемпературный ларь KRAFT предназначен для замораживания и длительного хранения пищевых продуктов.

Перед эксплуатацией ларя внимательно ознакомьтесь с инструкцией по эксплуатации.

При покупке ларя проверьте его работоспособность, отсутствие механических повреждений, комплектность, наличие печати торгующей организации, подписи продавца на отрывных гарантийных талонах.

Низкотемпературный ларь работает от электрической сети переменного тока напряжением 220 В и частотой 50 Гц.

Ларь обеспечивает эффективную работу при температуре окружающей среды от +10°C до +43°C.

2. Технические характеристики

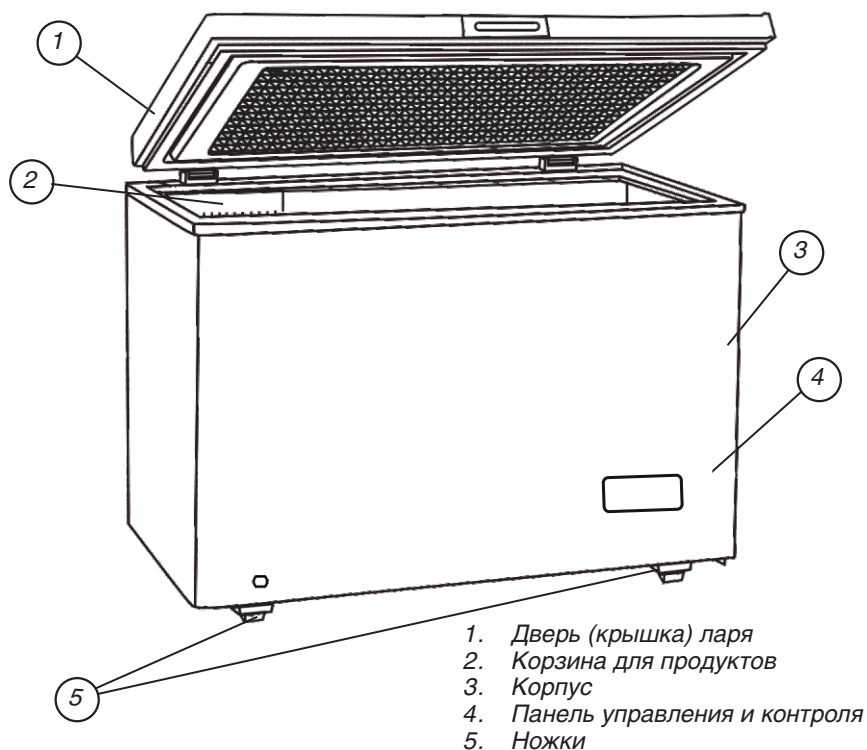
Модель	BD(W)-202QX
Охлаждаемый объем (л)	195
Полезный объем (л)	180
Класс энергоэффективности	A
Ежегодное потребление электроэнергии (кВт*ч/год)	239
Климатический класс	SN/N/ST/T
Вид хладагента	R600a
Номинальная потребляемая мощность (Вт)	105
Напряжение/частота тока (В/Гц)	220~240/50
Температура окружающей среды, (°C)	от +10 до +43
Температура в морозильной камере, (°C)	до -18
Мощность заморозки (кг/сут)	9
Уровень шума, (дБА)	40
Регулировка температуры	механическая
Расположение конденсатора	внутреннее
Материал термоизоляции	циклопентан
Габариты без упаковки (ШхГхВ) (мм)	754x564x845
Габариты в упаковке (ШхГхВ) (мм)	775x580x880
Вес нетто/брутто (кг)	27,5 / 31

Приведенные в инструкции иллюстрации предназначены для общего понимания конструкции изделия и могут отличаться от вашей модели. Наличие той или иной детали (опции, технической характеристики) обусловлено комплектацией изделия, которая может изменяться для улучшения продукта.

Уточняйте всю интересующую вас информацию у продавца.

2.1. Комплектация

Комплектующие (шт.)	BD(W)-202QX
Морозильный ларь	1
Ручка	1 (опция)
Корзина	1
Ножки	4
Руководство по эксплуатации с гарантийным талоном	1
Упаковка	1
Лопатка для удаления льда	1



3. Требования по технике безопасности

- При покупке прибора проверьте его работоспособность, отсутствие механических повреждений, комплектность, наличие печати торгующей организации и подписи продавца на отрывных гарантийных талонах.
- Перед эксплуатацией морозильного ларя внимательно ознакомьтесь с инструкцией по эксплуатации, чтобы обеспечить оптимальную работу прибора.
- Убедитесь, что напряжение сети соответствует рабочему напряжению, указанному на этикетке прибора.
- Ларь должен подключаться к электрической сети через розетку с заземлением.
- Перед включением в электросеть необходимо проверить шнур питания ларя на предмет механических повреждений. При повреждении изоляции шнура питания его необходимо заменить.
- Ларь необходимо отключить в случае появления замыкания в электропроводке на корпус и вызвать мастера сервисной организации.
- Необходимо отключать ларь от электросети во время обслуживания (уборка, ремонт).
- Подключение к электросети возможно только после полного высыхания влаги.
- Запрещается прикасаться одновременно к ларю и к устройствам, имеющим естественное заземление.
- Установку прибора и монтаж ручки следует по возможности осуществлять при помощи специалиста.

ВНИМАНИЕ!

Прибор не предназначен для использования лицами (включая детей) с пониженными физическими, чувственными или умственными способностями или при отсутствии у них жизненного опыта или знаний, если они не находятся под контролем или не проинструктированы об использовании прибора лицом, ответственным за их безопасность. Дети должны находиться под присмотром для недопущения игры с прибором.

- Необходимо хранить ключи от дверей прибора в недоступном для детей месте, чтобы дети не могли быть заперты внутри. При утилизации морозильного ларя отломайте все замки или защелки в качестве меры предосторожности.
- Запрещается хранить в приборе взрывчатые вещества, такие как баллоны с горючим пропелентом.
- Хорошо проветривайте помещение в котором установлен прибор.
- Избегайте источников открытого огня и источников возгорания.
- Во время транспортировки и установки прибора, убедитесь, что ни один из компонентов контура циркуляции хладагента не поврежден.
- Данный прибор подлежит эксплуатации в домашних условиях или в условиях,

подобных домашним, а именно:

- в кухонной зоне магазинов, офисов и других видов рабочей среды;
- в деревенских жилых домах и в номерах отелей, мотелей и других видах жилой среды;
- в среде по типу “ночлег-затрап” (мини-отели);
- в среде поставки продуктов и подобных не розничных условиях.

ЗАПРЕЩАЕТСЯ

эксплуатация ларя в следующих случаях:

- в помещениях с повышенной влажностью;
- в помещениях с токопроводящими полами;
- при отсутствии заземления в электросети.

4. Установка и подключение

- Осторожно распакуйте ларь. Удалите упаковочный материал и оставьте крышку морозильного ларя открытой на некоторое время.
- Установите ларь на твердую, ровную и чистую поверхность.
- При необходимости подключения к электросети через удлинитель, необходимо использовать удлинитель только с заземлением.
- Вентиляционные отверстия на корпусе ларя должны быть открытыми, расстояние от вентиляционных отверстий до другого оборудования или стен помещения — минимум 0,5 метра.
- Ларь необходимо устанавливать вдали от источников тепла и попадания прямых солнечных лучей, в защищенном от воды и влаги месте.
- Перед первым пуском необходимо вымыть внутренние стенки ларя теплым раствором мыльной воды и насухо протереть мягкой тканью.
- Ларь, находившийся на холоде, перед подключением к электросети необходимо выдержать при комнатной температуре не менее 6 часов.
- Не подключайте прибор к сети сразу после транспортировки во избежание сбоя в работе системы охлаждения. Подключение морозильного ларя к сети возможно не ранее, чем через 2 часа после транспортировки.
- Включите морозильный ларь в сеть. Замораживание начнется через 10 минут после включения.
- Перед размещением продуктов в приборе позвольте ему поработать без продуктов в течении 2-х часов. По прошествии этого времени поместите в него продукты.

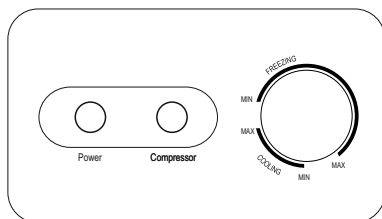
4.1. Порядок работы

- Долговременная и безотказная работа ларя зависит от правильной эксплуатации и ухода за ним.
- Температура в ларе устанавливается путем поворота ручки терморегулятора, расположенной в нижнем правом углу лицевой части шкафа ларя.
- Включение ларя в электросеть осуществляется штепсельной вилкой сетевого шнура.
- Повторное включение ларя в электросеть можно производить не ранее чем через 5 минут после принудительного выключения, поскольку немедленное повторное включение прибора после его отключения может привести к повреждению элементов питания и компрессора.
- В ларе установлен внутренний конденсатор, поэтому корпус ларя является теплообменником. Во время работы происходит нагревание корпуса со стороны компрессорного отсека.
- В процессе эксплуатации происходит образование инея на внутренних стенках ларя. Необходимо 2–3 раза в год производить оттаивание ларя.
- Необходимо не менее одного раза в год производить чистку конденсатора от пыли.
- В случае отключения электроэнергии как можно реже открывайте и закрывайте крышку морозильника, чтобы предотвратить выход холода. Допускается размещение теплого одеяла на поверхности морозильника для сохранения температуры.
- В случае запланированного отключения электроэнергии на продолжительное время загрузите в морозильник сухой лед, сведите к минимуму открывание морозильника, избегайте размещения новых продуктов в морозильнике, т.к. это вызовет повышение температуры в морозильной камере.
- В случае эксплуатации в условиях повышенной влажности или недостаточной вентиляции воздуха на внешних стенках морозильного ларя может образовываться конденсат. Данное явление не является производственным дефектом. Во избежание образования конденсата рекомендуется обеспечить вентиляционные зазоры не менее 15 см, в том числе от дна морозильного ларя до пола.

4.2. Регулировка термостата

Необходимая температура в морозильном ларе устанавливается и контролируется с помощью панели управления.

Температура регулируется путем поворота термостата в соответствующие положение (от MIN к MAX)



При подключении к электросети загорается индикатор **Power** (зеленый). Индикатор **Compressor** (красный) на панели управления означает, что включен и работает компрессор.

После установки термостата в положение: **Cooling** - прибор работает в режиме холодильника;
Freezing - прибор работает в режиме морозильника.

Для использования функции быстрой заморозки установите термостат в максимальное положение за 4-6 часов до укладки в ларь продуктов для достижения наименьшей температуры.

ВНИМАНИЕ! Не рекомендуется эксплуатировать морозильный ларь более 24 часов в режиме быстрой заморозки.

Рекомендуется через 24 часа повернуть регулятор термостата в любое положение, ниже максимального.

4.3. Размораживание ларя

Если слой инея и льда во внутренней камере ларя превышает 5 мм, необходимо провести разморозку морозильного ларя.

Для полной разморозки потребуется:

1. Отключить ларь от электросети.
2. Вынуть все продукты из ларя.
3. Открыть пробку дренажной системы..
4. Установить емкость для сбора талой воды.
5. Оставить крышку ларя открытой.
6. Удалить слой льда, когда он начнет таять. Это сократит время размораживания.
7. Промыть ларь теплым раствором мыльной воды и насухо протереть мягкой тканью.



ЗАПРЕЩАЕТСЯ!

*При оттаивании использовать электронагревательные приборы.
Использовать острые предметы при удалении инея и льда.
Применять при мойке ларя хлорсодержащие средства и кислоты.*

5. Правила замораживания и хранения продуктов

- Качество заморозки продуктов зависит от массы разовой загрузки, увеличение массы загрузки увеличивает время заморозки.
- Расстояние от загружаемых продуктов до кромки ларя должно составлять не менее 12 см.
- При замораживании продуктов в ларе, переключатель устанавливается в максимальное положение за 5–6 часов до укладки продуктов для получения в камере наименьшей температуры.
- Примерно через 24 часа с начала заморозки переключатель из максимального положения следует установить в любое другое положение.
- Не рекомендуется часто открывать крышку ларя, а также оставлять крышку ларя открытой на длительное время.
- Не допускается помещать в ларь горячие и теплые продукты.
- Не допускается помещать в ларь жидкие продукты в стеклянной таре, прохладительные напитки и углекислотные жидкости в бутылках, банках.

5.1. Очистка и уход

- Перед очисткой морозильного ларя отключите его от электросети.
- Внешнюю и внутреннюю поверхность корпуса протрите тканью, смоченной в мыльном растворе, после протрите насухо мягкой тканью.
- Запрещено попадание большого количества воды во внутреннее отделение морозильника, а также использование порошков, бензина и горячей воды для очистки, т.к. это может повредить морозильник или вывести его из строя.

5.2. Хранение

- Если Вы не планируете использовать морозильный ларь в течение длительного периода времени, выньте из него все продукты и отключите питание.
- Протрите насухо внутреннее отделение ларя.
- Для предотвращения появления неприятного запаха оставьте крышку слегка открытой, дождитесь когда морозильный ларь полностью высохнет.

5.3. Правила транспортировки

- Транспортировать морозильный ларь необходимо в рабочем положении. Надежно закрепляйте прибор, чтобы исключить возможные удары и перемещения его внутри транспортных средств.
- При погрузочно-разгрузочных работах не допускается наклонять морозиль-

ный ларь на угол свыше 45° во избежание повреждения компрессора или всей системы.

6. Техническое обслуживание

В случае возникновения неисправностей просьба ознакомиться с информацией, приведенной в главе «Устранение неисправностей». Возможно, приведенные в ней советы помогут решить проблемы, возникшие в работе Вашего ларя.

В процессе эксплуатации при обнаружении неисправностей, которые потребитель не может устранить своими силами, необходимо обратиться в сервисную мастерскую по ремонту холодильной техники.

В течении гарантийного срока неисправности устраняются авторизованным сервисным центром. В случаях вмешательства других сервисных организаций действие гарантии прекращается.

Производитель не несет ответственности за испорченные продукты в случае поломки ларя. Владелец самостоятельно обеспечивает сохранность товара.

6.1. Устранение неисправностей

Не включается	<ul style="list-style-type: none"> • Проверьте, включен ли сетевой шнур. • Проверьте надежность соединения вилки с розеткой. • Проверьте исправность автомата или пробок в электросети.
Неэффективное охлаждение	<ul style="list-style-type: none"> • Проверьте, находится ли термостат в соответствующем положении. • Проверьте, что ларь находится на достаточном расстоянии от нагревательных приборов и не попадает под воздействие прямых солнечных лучей. • Проверьте, нет ли пыли и грязи на компрессоре и конденсаторе. • Убедитесь, что продуктов, хранящихся в ларе, не слишком много. • Должно быть достаточное пространство между продуктами. • Убедитесь, что продукты не горячие. • Проверьте, не слишком ли часто открывается крышка, плотность закрытия крышки. • Проверьте, не слишком ли много намерзшего инея и льда на внутренних стенках ларя.
Компрессор работает без отключения.	<ul style="list-style-type: none"> • Проверьте, не установлен ли термостат в максимальном режиме. • Убедитесь, что продуктов, хранящихся в ларе, не слишком много. • Проверьте, что атмосферная температура не слишком высокая.
Сильный шум при работе	<ul style="list-style-type: none"> • Убедитесь, что поверхность, на которую установлен ларь, плоская и твердая. • Убедитесь, что ларь неплотно прилегает к стенам и другому оборудованию.



**В СЛУЧАЕ НЕСОБЛЮЖДЕНИЯ НАСТОЯЩЕЙ ИНСТРУКЦИИ
ПРОИЗВОДИТЕЛЬ ОСТАВЛЯЕТ ЗА СОБОЙ ПРАВО
НЕ ВЫПОЛНЯТЬ ГАРАНТИЙНЫЕ ОБЯЗАТЕЛЬСТВА!**

7. Утилизация

Утилизация холодильного прибора производится в соответствии с нормами и правилами, принятыми местной администрацией.

Основные этапы утилизации:

- отсоедините от сети вилку и перережьте сетевой шнур;
- корпус, глухие двери, боковые части оборудования подлежат захоронению на полигонах бытовых и промышленных отходов по правилам и требованиям, установленным местной администрацией;
- сжигание теплоизоляции корпуса, боковых частей категорически запрещается ввиду образования при горении токсических веществ;
- компрессор, пускозащитное реле, проводка, теплообменники, алюминиевый профиль дверей, вентиляторы могут утилизироваться как лом черных и цветных металлов на предприятиях по переработке металла;
- элементы стеклянной структуры утилизируются на специализированном предприятии по утилизации стекла;
- лампы освещения утилизируются на специализированном предприятии по утилизации люминесцентных ламп.



Правильная утилизация холодильного прибора, после окончания срока службы (эксплуатации), поможет предотвратить потенциально вредное воздействие на окружающую среду и здоровье человека.

Этот холодильный прибор содержит компоненты из горючего материала и не может быть утилизирован с обычным бытовым мусором (отходами). Для получения более подробных сведений об утилизации старого оборудования обратитесь в администрацию города или службу, занимающуюся утилизацией.

8. Гарантия изготовителя

Изготовитель несет гарантийные обязательства в течение 1-го года с даты продажи, но не более 2 лет с даты производства. Срок службы изделия — 5 лет с даты приобретения.

Список авторизованных сервисных центров доступен:

1. по адресу <https://kraftltd.com/service-and-support/>;
2. по телефону единой сервисной службы 8 (800)-200-79-97.



8.1. ГАРАНТИЙНЫЙ ТАЛОН

Дата продажи

« ____ » _____ 20 ____ г.

Штамп магазина

**Продавец обязан при продаже
заполнить гарантийные талоны
на странице 15.**

**Дата изготовления товара
находится на упаковке
и на задней стенке товара.**

- 1. Гарантийные обязательства компании ЗАО «Лебединский торговый дом» действительны только для морозильного ларя марки KRAFT.** Информация об авторизованных сервисных центрах доступна на сайте <http://kraftltd.com> или по бесплатному телефону службы поддержки 8 (800) 200-79-97. В случае возникновения вопросов или проблем, связанных с продукцией KRAFT, просим Вас обращаться в письменном виде по адресу: ЗАО «Лебединский торговый дом», ул. Днепропетровская 50 В, г. Ростов-на-Дону, 344093, Россия, либо по электронной почте: service@lbtld.ru.
- 2. Компания ЗАО «Лебединский торговый дом» гарантирует устранение заводских дефектов или неисправностей техники, выявленных в течение периода гарантийного обслуживания.** Все претензии по внешнему виду предъявляйте продавцу при покупке товара. После покупки товара ответственность за все внешние повреждения возлагается на потребителя.
- 3. Гарантия не распространяется:**
 - на царапины, трещины и аналогичные механические повреждения, возникшие в процессе эксплуатации;
 - механические повреждения, возникшие после передачи товара потребителю;
 - повреждения, вызванные несоответствием стандартам параметров питающих, телекоммуникационных, кабельных сетей и других подобных внешних факторов;
 - повреждения, вызванные несоответствием стандартных и (или) некачественных расходных материалов, принадлежностей, запасных частей, элементов питания.
- 4. Гарантийный ремонт не производится в следующих случаях:**
 - если изделие, предназначенное для личных (бытовых, семейных) нужд, использовалось для осуществления предпринимательской деятельности, а также в иных целях, несоответствующих его прямому назначению;
 - недействительности гарантийного талона;
 - наличия повреждений и неисправностей, возникших в результате неправильного обращения или использования техники с нарушением правил эксплуатации, а также возникших в результате небрежной транспортировки техники клиентом или торгующей организацией;
 - установления факта ремонта (попытки ремонта) техники посторонними лицами;
 - если дефект вызван изменением конструкции или схемы изделия, не предусмотренным Производителем;
 - если дефект вызван действием непреодолимых сил, несчастными случаями, умышленными или неосторожными действиями потребителя или третьих лиц;
 - если обнаружены повреждения, вызванные попаданием внутрь изделия посторонних предметов, веществ, жидкостей, насекомых;
 - лари, установленные неуполномоченными лицами, гарантийному ремонту не под-

лежат.

5. **Гарантийный талон является недействительным в следующих случаях:**
 - неправильное или неполное его заполнение магазином и мастером;
 - отсутствие даты продажи и штампа магазина.
6. **Компания ЗАО «Лебединский торговый дом» не несет никакой ответственности за ущерб, причиненный людям, животным и помещениям по причине нарушения правил эксплуатации морозильного ларя марки KRAFT.**
7. **Гарантийное обслуживание не распространяется на регулировку, чистку и уход за изделием.**
8. **Для консультаций по установке морозильного ларя обязательно обратитесь в сервис-центр. Для подключения и установки вы можете воспользоваться услугами квалифицированных специалистов местной сервисной службы. В случае неправильного подключения и установки, вы лишаетесь права на бесплатный гарантийный ремонт.**

Перед началом эксплуатации морозильного ларя внимательно изучите инструкцию по эксплуатации.

9. Талон установки

Морозильный ларь установлен в г. _____

ул. _____, дом № _____, кв. _____

и подключен механиком _____
(наименование организации)

Механик _____
(подпись, дата)

**«Морозильный ларь укомплектован и работоспособен.
С руководством по эксплуатации, правилами пользования
и гарантийными обязательствами ознакомлен.»**

Владелец _____
(подпись, дата)

**МОРОЗИЛЬНЫЕ ЛАРИ ВСЕХ МОДЕЛЕЙ ЗАПРЕЩАЕТСЯ
ИСПОЛЬЗОВАТЬ ДЛЯ ОХЛАЖДЕНИЯ ПОМЕЩЕНИЙ!**

<p style="text-align: center;">КОРЕШОК ТАЛОНА № 1 на гарантийный ремонт морозильного ларя KRAFT модели</p> <p>Изъят « _____ » _____ 20 _____ г.</p> <p>Исполнитель _____ подпись _____ Ф.И.О.</p> <p>Вид и содержание выполненных работ _____</p> <p>Наименование сервисной службы _____</p>	<p style="text-align: center;">ТАЛОН № 1 на гарантийный ремонт морозильного ларя KRAFT модели</p> <p>_____</p> <p>Продан _____ (наименование и адрес торгового предприятия)</p> <p>_____</p> <p>_____ тел: _____</p> <p>Дата продажи « _____ » _____ г.</p> <p>Штамп магазина _____ (личная подпись продавца)</p> <p>Наименование и адрес сервисной службы*</p> <p>_____ (* заполняется торговым предприятием)</p> <p>_____</p> <p>_____</p>
<p style="text-align: center;">КОРЕШОК ТАЛОНА № 2 на гарантийный ремонт морозильного ларя KRAFT модели</p> <p>Изъят « _____ » _____ 20 _____ г.</p> <p>Исполнитель _____ подпись _____ Ф.И.О.</p> <p>Вид и содержание выполненных работ _____</p> <p>Наименование сервисной службы _____</p>	<p style="text-align: center;">ТАЛОН № 2 на гарантийный ремонт морозильного ларя KRAFT модели</p> <p>_____</p> <p>Продан _____ (наименование и адрес торгового предприятия)</p> <p>_____</p> <p>_____ тел: _____</p> <p>Дата продажи « _____ » _____ г.</p> <p>Штамп магазина _____ (личная подпись продавца)</p> <p>Наименование и адрес сервисной службы*</p> <p>_____ (* заполняется торговым предприятием)</p> <p>_____</p> <p>_____</p>

Производитель оставляет за собой право вносить изменения конструкций, технических характеристик, внешнего вида, комплектации товара, не ухудшающие его потребительских качеств, без предварительного уведомления потребителя.

Manufacturer:

ZHEJIANG XINGXING REFRIGERATION CO., LTD

Address: No 88 Shangjin Road, Hongjia, Jiaojiang, Taizhou, Zhejiang, China.

Производитель:

ЧЖЭЦЗЯН КСИНГКСИНГ РИФРИДЖЕРЭЙШН КО., ЛТД

Адрес: № 88 Шанцзинь Род, Хунцзя, Цзяоцзян, Тайчжоу, Чжэцзян, Китай.

Importer:

ZAO LEBEDINSKIY TORGOVIY DOM.

Address: No 50 B, Dnepropetrovskaya Str.,
Rostov-on-Don, PC 344093, Russia.

Tel. +7 800 200 79 97

Импортер:

ЗАО «ЛЕБЕДИНСКИЙ ТОРГОВЫЙ ДОМ».

Адрес: ул. Днепропетровская, 50 В, г.
Ростов-на-Дону, 344093, Россия.

Тел. 8-800-200-79-97

Made in China

Произведено в Китае



WWW.KRAFTLTD.COM

Телефон службы поддержки клиентов:
8 (800) 200-79-97

